

**Modulární varná zařízení  
900XP HP Grilovací deska, EL, 1+1/2  
modul, hladká, chromovaná, scratch  
resistant**

POL. #: \_\_\_\_\_

MODEL #: \_\_\_\_\_

PROJEKT # \_\_\_\_\_

SIS # \_\_\_\_\_

AIA # \_\_\_\_\_



391404 (E91IKDAOMIA)

GRIL.DESKA - HP, EL,  
HLADKÁ, SCRATCH  
RESISTANT  
NITROCHROME3, TOP, 4  
ZÓNY, 1200MM**Zkrácená specifikace****Položka č.**

Hladký chromovaný povrch odolný proti běžnému poškrábání. Topnice umístěné přímo pod varnou deskou pro zajištění rychlého nahřátí na maximální teplotu a rychlé obnovení teploty. Vysoce přesné termostatické ovládání. Provedení bez podstavby, síla plechu vrchní desky 2mm - lisováno z jednoho kusu (s oblými rohy pro snadné čištění), vnější panely z nerezové oceli s povrchovou úpravou Scotch Brite. 2x sběrná nádoba na tuky a šňávy integrovaná do hlavního ovládacího panelu (objem každé 3 litry). 4 grilovací zóny. Ochrana proti průniku vody IPX5. Boční strany pravoúhlé, zaručující přesné sestavení bloku s minimální, hygienickou spárou. Umístitelné na otevřené podstavby, chlazené podstavby vč. Ref-Freezer podstavby, přemostění a Cantilever. V ceně: škrabka na grilovací desky.

**Hlavní funkce a vlastnosti**

- Exkluzivní IcyHot koncept: kombinace HP Opékací desky s unikátní HP "Ref-freezer" podstavbou (chládicí-mrazicí funkce) poskytuje uživateli extrémní výkon, flexibilitu a skladovací kapacitu na minimálním prostoru.
- Určeno pro instalaci na otevřené podstavby, systém přemostění nebo konzolový Cantilever systém.
- Infračervené topné spirály umístěné přímo pod varnou deskou.
- Bezpečnostní termostat a termostatická regulace.
- Dva vypouštěcí otvory umožňují odvod tuků do dvojice sběrných zásobníků (každý o objemu 3L).
- Odnímatelný ochranný rám proti ostříku.
- Speciální konstrukce ovládacích prvků zamezuje průniku vody a vlhkosti do vnitřních částí zařízení.
- IPX 5 - ochrana proti průniku vody
- Zařízení má 4 nezávislé ovládací prvky pro regulaci teploty varné plochy.
- Kontaktní povrch odolný proti běžnému poškrábání díky speciální úpravě chromovaného povrchu
- Snadno čistitelný chromovaný povrch odolný proti korozi
- Teplotní rozsah od 120°C do 280°C.
- Vhodné pro instalaci na pracovní desku.

**Konstrukce**

- Zcela hladká kontaktní plocha
- Nerezové vnější plechy s leštěním Scotch Brite.
- Boční strany pravoúhlé, zaručující přesné sestavení bloku s minimální, hygienickou spárou.
- Hloubka modulu 93cm poskytuje dostatečně velkou pracovní plochu.
- Nerezová vrchní deska (AISI304) o síle 2mm, vyrobeno lisováním z jednoho kusu.
- SCRATCH RESISTANT povrch 20mm odolný proti běžnému poškrábání pro optimální výsledky grilování a snadné použití.

**Příslušenství v ceně**

- 1 z Škrabka pro hladké opékací desky PNC 164255

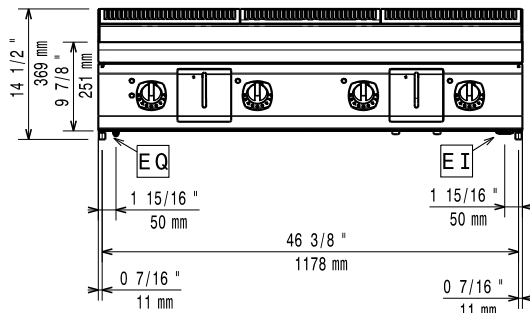
**Extra příslušenství**

- Škrabka pro hladké opékací desky PNC 164255
- Přemostění, délka 1200mm, pro umístění zařízení bez podstavby mezi 2 samostatně stojící moduly PNC 206139
- Přemostění, délka 1400mm, pro umístění zařízení bez podstavby mezi 2 samostatně stojící moduly PNC 206140
- Přemostění, délka 1600mm, pro umístění zařízení bez podstavby mezi 2 samostatně stojící moduly PNC 206141

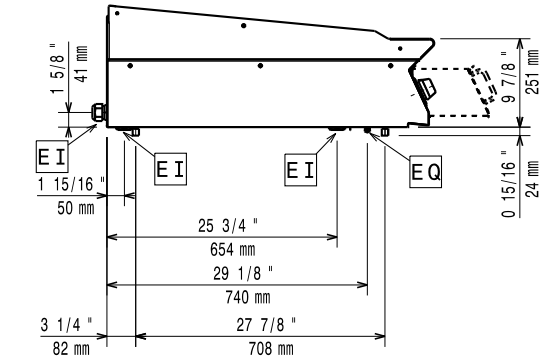
SCHVÁLENO: \_\_\_\_\_

- Madlo na zadní stranu, 1200mm PNC 206309
- Nástavec výpustě grilovací desky - PNC 206345   
pro HP grilovací desky
- Poklop na grilovací desku. PNC 206455
- Pomocné madlo pro instalaci na PNC 216049   
přední stranu modulů (d: 1200mm)
- Pomocné madlo pro instalaci na PNC 216050   
přední stranu modulů (d: 1600mm)

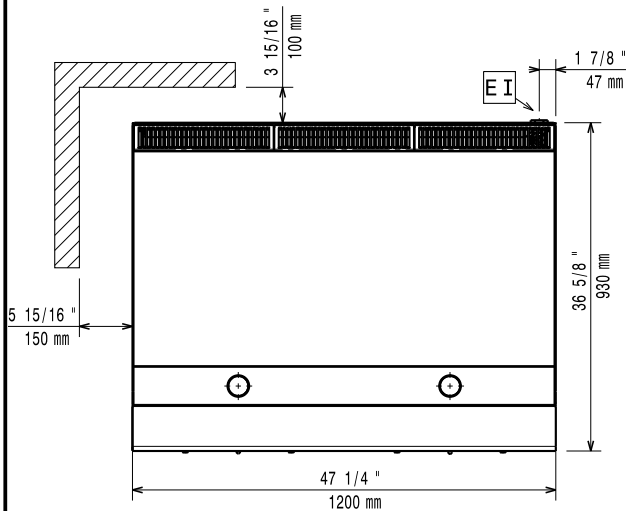
Zepředu



Boční


 EI = Elektrické napojení  
 EQ = Zemnicí šroub

Shora


**Elektro**

 Napětí: 380-400 V/3 ph/50-60 Hz  
 Příprava pro: 20 kW  
 Celkový příkon: 20 kW

**Instalace:**

V případě, že zařízení je instalováno v blízkosti tepelně citlivých ploch a materiálů (např. dřevěný nábytek apod.) je doporučeno zachovat minimální bezpečnostní odstup 150mm od takových materiálů nebo musí být namontována nějaká forma tepelné izolace.

**Hlavní informace**

Vnější rozměry, Šířka	1200 mm
Vnější rozměry, Hloubka	930 mm
Vnější rozměry, Výška	250 mm
Netto váha:	150 kg
Přepravní váha:	191 kg
Přepravní výška:	580 mm
Přepravní šířka:	1010 mm
Přepravní hloubka:	1260 mm
Přepravní objem:	0.74 m <sup>3</sup>
Uspořádání:	Shora
Varný povrch - materiál	Anti-scratch Chromium Plated mild steel
Rozměr varné plochy - šířka:	1194 mm
Rozměr varné plochy - hloubka:	610 mm